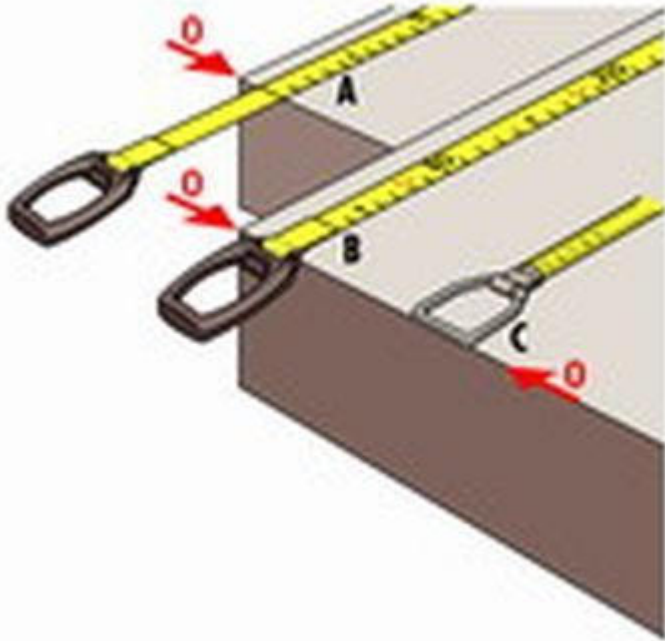


## Die unterschiedlichen Bandanfänge bei den Maßbändern

Ein weiterer Unterschied bei den Bandmaßen ist der Bandanfang. Da sind drei Varianten möglich A, B und C. Auf dieser Abbildung sieht man sehr deutlich die Unterschiede.



Während man in Süddeutschland meist *Maßbänder* sagt, heißt es hier im Norden *Bandmaße*. Gemeint ist aber das gleiche.

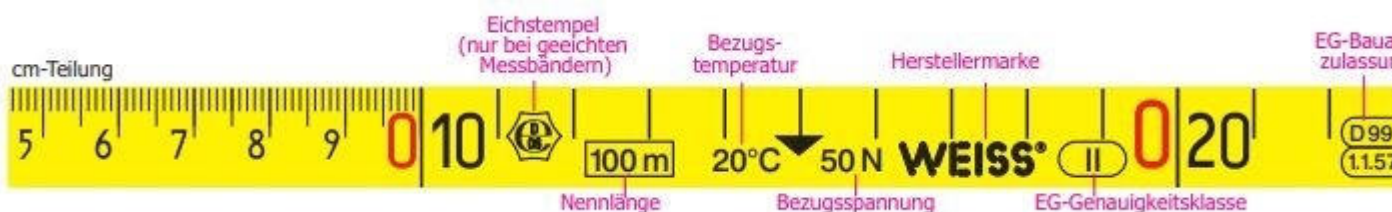
Bandmaße / Maßbänder gibt es in mehreren Varianten. Sie unterscheiden sich zunächst im Material. Die gängigsten Materialien sind

[Glasfaser](#), [Stahl lackiert](#) und [Stahl beschichtet](#).

## Welche Informationen kann ich dem Bandmaß entnehmen?

Wenn man sich ein Bandmaß einmal genau ansieht, so erkennt man, dass dort eine Vielzahl Informationen hinterlegt sind.

Ob es geeicht ist, oder ob es überhaupt eine Bauartzulassung hat. Auch welche Genauigkeitsklasse das Maßband besitzt, welcher Hersteller es gefertigt hat, welche Länge das Bandmaß besitzt und welche Bezugsspannung und welche Bezugstemperatur.



### EG-Bauartzulassung:

Unsere Weiss Bandmaße besitzen (nicht alle, bitte bei Bedarf anfragen) eine EG-Bauartzulassung. Diese sind am Bandanfang mit Nennlänge, Bezugstemperatur, Bezugsspannung, Herstellermarke, EG-Genauigkeitsklasse und EG-Bauartzulassungszeichen gekennzeichnet.

Genauigkeit: Maßbänder mit EG-Bauartzulassung sind entsprechend dem Qualitätssicherungssystem nach EG-Genauigkeitsklassen hergestellt.

Klasse I: Messbänder aus Stahl mit Polyamidbeschichtung STEWE-LON und cm-Teilung  
(Andere Messbänder aus Stahl auf Wunsch gegen Mehrpreis)

Klasse II: Messbänder aus Stahl (Messbänder aus Glasfaser auf Wunsch gegen Mehrpreis)

Klasse III: Messbänder aus Glasfaser

Auf Wunsch bekommen Sie bei uns die Bandmaße mit Eichung, einer Prüftabelle des Eichamtes oder mit einer Werksprüftabelle ( gegen Mehrpreis möglich).

## **Bandmaße und Maßbänder**

Zunächst unterscheiden sich Bandmaße im Material des Bandes. Überwiegend werden Bandmaße in lackiertem Stahl, also sog. [Stahlbandmaße](#) oder als [Glasfaserbandmaße](#) gekauft. Beschichtete Maßbänder werden meist mit Polyamid oder Tufcote wegen der guten Ablesbarkeit in gelb gefertigt. Glasfaserbandmaße haben kein Problem mit Feuchtigkeit. Die Teilung kann in cm und mm erfolgen, die Längen beginnen bei 5 m und gehen bis 100 m. Auch der Bandanfang spielt eine Rolle.

Die Abbildung links oben zeigt die drei unterschiedlichen Bandanfänge, wobei der Bandanfang B bei den Bandmaßen dominiert.

Sie finden bei uns auch [Kabellichtlote](#) zur Messung der Tiefenlage des Grundwasserspiegels oder von Brunnen

### **Welche Teilung gibt es bei den Bandmaßen?**

Eine zweite Unterscheidung bei den **Bandmaßen** ergibt sich durch die Länge. Abgesehen von den Taschenbandmaßen oder Rollbandmaßen beginnen die Längen bei 10 m und enden meist bei 100 m.

Die nächste Frage, die sich stellt, wenn man die Länge und das Material gewählt hat, welche Teilung will man. Zentimeterteilung oder Millimeterteilung? Die CM-Teilung wird bei uns am häufigsten verlangt, egal welches Maßband der Kunde gewählt hat.